

COMMITTENTE:

ACSR S.p.A.

Via Ambovo, 63/A - 12011 - BORGIO SAN DALMAZZO (CN)

COMMESSA:

G17-007-DEL

DISEGNO:

G17-0030-Q

SCALA:

SITO INTERVENTO:

SPOGLIATOIO

TAVOLA 02

OGGETTO:

**PROGETTO DEFINITIVO/ESECUTIVO
IMPIANTO ELETTRICO:**

NOTE:

**SCHEMA UNIFILARE DISPOSITIVI DI PROTEZIONE
E MANOVRA QUADRI ELETTRICI DI DISTRIBUZIONE**

**STUDIO DI INGEGNERIA
Ing. FERRERO GIUSEPPE**




C.so Giolitti, 2 - 12100 CUNEO
Tel./Fax 0171/698179
E.mail: info@studioferrerohtc.com
C.F. FRR GPP 69H07 D205L

Il presente elaborato è di proprietà esclusiva dello studio di ingegneria Ing. Ferrero Giuseppe.
Sono vietate diffusione e riproduzione senza espresso consenso

AGG.	DATA	DESCRIZIONE
00	18/05/2017	Prima emissione
01	28/06/2017	Aggiornamento dopo riunione del 24/05/2017
02		
03		
04		
05		

TIMBRO/FIRMA
PROGETTISTA:



Ragione sociale costruttore (obblig.) Indirizzo costruttore (obblig.) CAP - COMUNE (PROV) COSTRUTTORE (obblig.) Tel. costruttore (opzionale) E-mail costruttore (opzionale)		
Nome quadro (Sigla; es. QCAB) Descrizione quadro (Nome esteso quadro) Disponibile per completamento nome quadro		
Numero identificativo	Esempio Anno/n. ordine quadro Anno: 8888	
Norme di Riferimento	CEI EN 61439-1 (CEI 17-113) "Parte generale"; CEI EN 61439-2 (CEI 17-114) "Quadri di potenza"; CEI EN 60204-1 (CEI 44-5) "Equipaggiamento elettrico delle macchine"; CEI 23-51 "Quadri domestici o similari"	
Alimentazione Elettrica		
Tensione Nominale (Ue)	400/230 V	Corrente nominale In
Frequenza nominale (fn)	50 Hz	Fasi
Tenuta al Corto Circuito	### kA	
Tensione Circuiti Ausiliari c.a.	24 V	Tensione Circuiti Ausiliari c.c.
Grado protezione	IP2XC	Classe isolamento
		I/II

TARGA E INFORMAZIONI CHE IDENTIFICANO IL QUADRO:

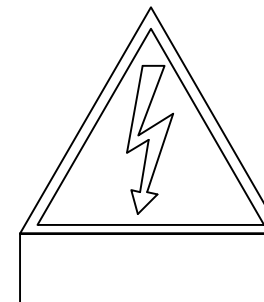
Il costruttore deve applicare sul quadro la targa marcata in maniera indelebile e posta in modo da essere visibile e leggibile quando il quadro è installato ed in esercizio. La targa va applicata sull'involucro esterno. Al limite è accettabile anche dietro la porta se le parti in tensione sono inaccessibili al dito di prova.

In targa devono essere riportate obbligatoriamente le seguenti informazioni:

- nome o marchio di fabbrica del costruttore (cioè l'organizzazione che si assume la responsabilità del quadro finito);
- indicazione del tipo, numero o altro mezzo di identificazione del quadro che permetta di ottenere dal costruttore tutte le informazioni indispensabili;
- data di costruzione (solo per CEI EN 61439-1);
- norma di prodotto applicabile al tipo di quadro (solo per CEI EN 61439);
- corrente nominale del quadro (per CEI 23-51, CEI EN 61439-4 e CEI EN 60204-1);
- natura della corrente (c.a. o c.c per CEI 23-51 e CEI EN 61439-4) e frequenza nel caso di c.a.
- tensione nominale di impiego (per CEI 23-51 e CEI EN 60204-1)
- grado di protezione (per CEI 23-51 e CEI EN 61439-4)
- classe di isolamento (solo per CEI 23-51)
- massa (solo per CEI EN 61439-4 se superiore a 30kg)
- numero fasi (solo per CEI EN 60204-1)
- caratteristiche nominali di corto circuito (solo per CEI EN 60204-1)

NORME DI RIFERIMENTO:

- CEI EN 61439-1 (CEI 17-113) "Parte generale",
- CEI EN 61439-2 (CEI 17-114) "Quadri di potenza"
- CEI EN 60204-1 (CEI 44-5) "Equipaggiamento elettrico delle macchine",
- CEI 23-51 "Quadri domestici o similari con corrente nominale ≤ 125A)



SEGNALE DI AVVERTIMENTO
INDICANTE LA PRESENZA DI TENSIONI
PERICOLOSE (DIMENSIONI LATO 60mm)

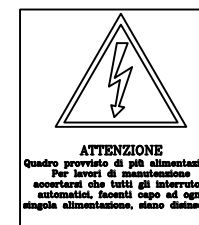


SEGNALE/I COMPLEMENTARE
INDICANTE LA/E TENSIONE/I
DI ESERCIZIO (DIMENSIONI 60x15mm)

SEGNALE DI DIVIETO
(DIMENSIONI 120x70mm)



SEGNALE INDICANTE
IL DIVIETO DI USARE ACQUA
PER SPEGNERE INCENDI



SEGNALE DA APPORRE SOLO SU
QUADRI PROVISTI DI PIU'
CIRCUITI DI ALIMENTAZIONI



SEGNALE DA APPORRE
SUI PULSANTI D'EMERGENZA
A FUNGO SE PRESENTI
(SOLO SU QUADRI AUTOMAZIONE)

TITOLO

QUADRI ELETTRICI

TARGHE IDENTIFICAZIONE E CARTELLONISTICA DI SICUREZZA TIPO



COMMITTENTE

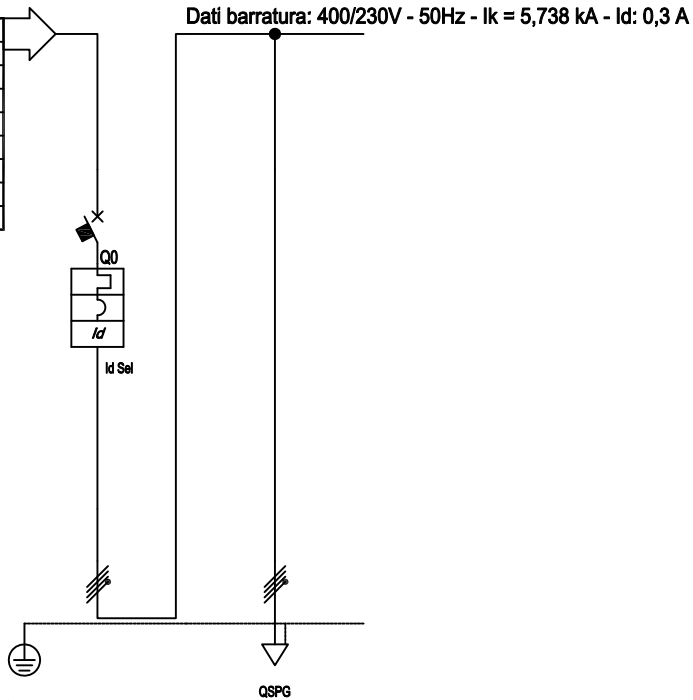
ACSR S.p.A.
Spogliatoio
Via Ambovo, 63/A - B.S. Dalmazzo

FILE ---- FOLIO 1 SEGUE -

DISEGNO - REVISIONE 00 DATA REVISIONE 18/05/2017

COMMESSA G17-007-DEL

Da Quadro:	Fornitura
Partenza:	F - L0
Cavo [mm²]:	---
Lunghezza [m]:	---
Tensione [V]:	400
Frequenza [Hz]:	50
Polarità:	Quadripolare
Tipo morsetto:	
Numerazione morsetto:	



Sigla utenza		QCONT - L0	QCONT - L1					
Descrizione		GENERALE	LINEA					
		QUADRO	ALIMENTAZIONE					
POTENZA CONTEMPORANEA	kW	MAX 15kW	MAX 15kW					
CORRENTE I _b	A	26	26					
CosFi		0,9	0,9					
COEFF. DI CONTEMPORANEITA'	%	100	100					
PROTEZIONE	Curva	IC60N+Vigi A S/C	—					
	Max/Mim/I _n	A	— / 32	— / —				
	Max/Min/I _m	A	— / 320	— / —				
	PdI / I _d	kA/A	6/0,3 - Cl. A S	—				
	Note							
LINEA	Distribuzione	Quadripolare	Quadripolare					
	Lunghezza	m	—	10				
	Posa		—	143/2M_5A/30/0,8				
	Tipo conduttore		—	FG70R				
VERIFICHE	Sezione	mmq	—	1(5G6)				
	Portata	A	—	35				
	CdT% I _b	%	0,04	0,48				
	I _{cc} max inizio linea	A	5,738	5,738				
I _{cc} min fine linea	A	5	4,98					

TITOLO

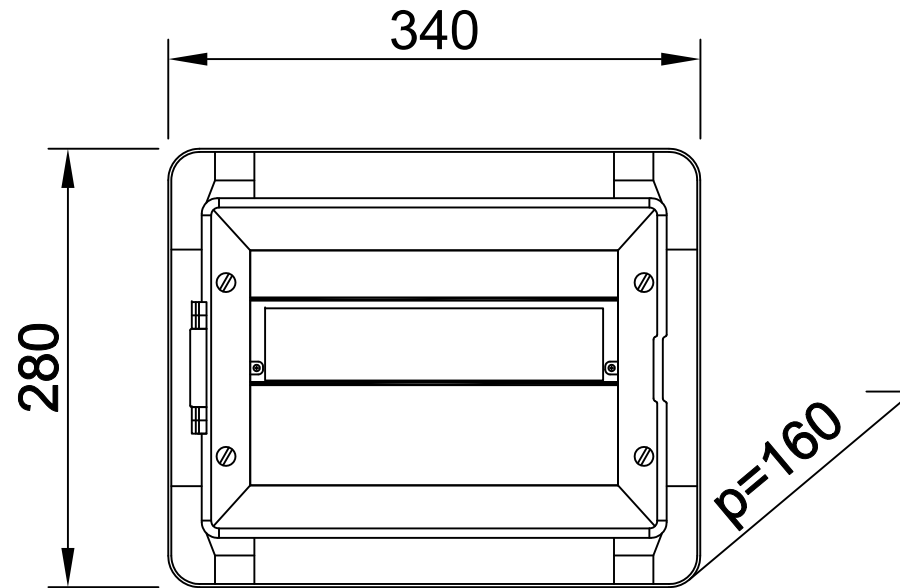
QCONT
QUADRO ELETTRICO CONTATORE



COMMITTENTE

ACSR S.p.A.
Spogliatoio
Via Ambovo, 63/A - B.S. Dalmazzo

FILE	00000101	FOGLIO	1	SEGUE	-
DISEGNO	-	REVISIONE	01	DATA REVISIONE	28/08/2017
COMMESSA	G17-007-DEL				

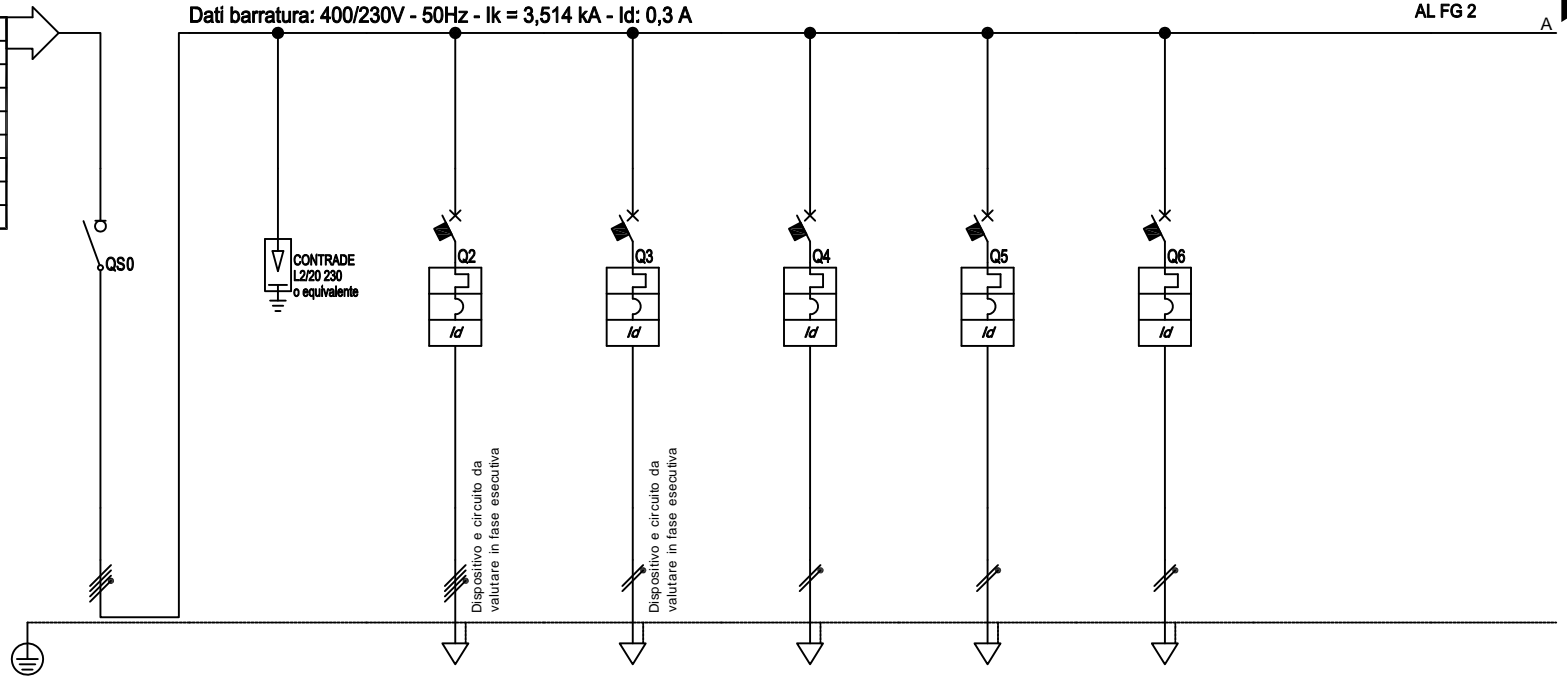


QUADRO DA PARETE IN PVC
 GRADO DI PROTEZIONE IP65
 12 MODULI
 (1X12)

TITOLO QCONT FRONTE QUADRO ELETTRICO CONTATORE		COMMITTENTE ACSR S.p.A. Spogliatoio Via Ambovo, 63/A - B.S. Dalmazzo	<table border="1"> <tr> <td>FILE</td> <td>00000101</td> <td>FOGLIO</td> <td>2</td> <td>SEGUE</td> <td>-</td> </tr> <tr> <td>DISEGNO</td> <td>-</td> <td>REVISIONE</td> <td>01</td> <td>DATA REVISIONE</td> <td>28/08/2017</td> </tr> <tr> <td>COMMESSA</td> <td colspan="5">G17-007-DEL</td> </tr> </table>	FILE	00000101	FOGLIO	2	SEGUE	-	DISEGNO	-	REVISIONE	01	DATA REVISIONE	28/08/2017	COMMESSA	G17-007-DEL				
FILE	00000101	FOGLIO	2	SEGUE	-																
DISEGNO	-	REVISIONE	01	DATA REVISIONE	28/08/2017																
COMMESSA	G17-007-DEL																				

Dati barratura: 400/230V - 50Hz - I_k = 3,514 kA - I_d: 0,3 A

Da Quadro:	QCONT
Partenza:	QCONT - L1
Cavo [mm²]:	1(5G6)
Lunghezza [m]:	10
Tensione [V]:	400
Frequenza [Hz]:	50
Polarità:	Quadripolare
Tipo morsetto:	
Numerazione morsetto:	

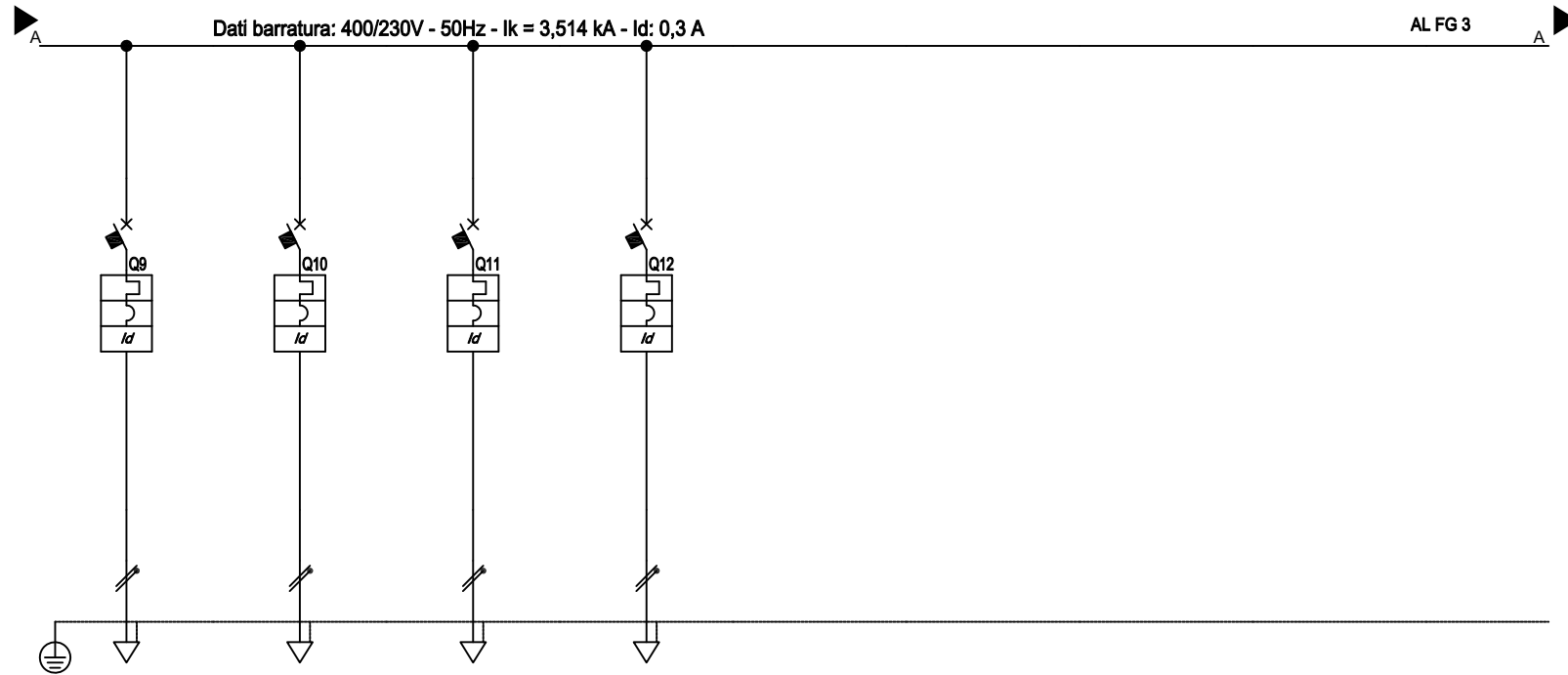


Sigla utenza	QSPG - L0	QSPG - L1	QSPG - L2	QSPG - L3	QSPG - L4	QSPG - L5	QSPG - L6	QSPG - L7	QSPG - L8	
Descrizione	GENERALE QUADRO	SCARICATORI DI SOVRATENSIONE	POMPA DI CALORE UNITA' ESTERNA	SPLIT POMPA DI CALORE UNITA' INTERNE	RESISTENZA ELETTRICA BOLLITORE	PRODUTTORE ACS	POMPA CIRCOLAZIONE ACS			
POTENZA CONTEMPORANEA kW	MAX 15kW	0	12	1	3	2,5	0,25			
CORRENTE Ib A	26	0	19	4,811	14	12	1,203			
CosFi	0,9	-	0,9	0,9	0,9	0,9	0,9			
COEFF. DI CONTEMPORANEITA' %	55	100	100	100	100	100	100			
PROTEZIONE	Curva	ISW	IC80N+Vigi A/C	IC80N+Vigi A/C	IC80N+Vigi A/C	IC80N+Vigi A/C	IC80N+Vigi A/C			
	Max/Mim/In A	— / — / 40	— / — / —	— / — / 25	— / — / 10	— / — / 16	— / — / 16	— / — / 10		
	Max/Min/Im A	— / — / —	— / — / —	— / — / 250	— / — / 100	— / — / 160	— / — / 160	— / — / 100		
	PdI / Id kA/A	0 / —	— / —	6/0,03 - Cl. A	6/0,03 - Cl. A	6/0,03 - Cl. A	6/0,03 - Cl. A	6/0,03 - Cl. A		
	Note									
Distribuzione	Quadripolare	Monofase L1+N	Quadripolare	Monofase L2+N	Monofase L3+N	Monofase L1+N	Monofase L2+N			
LINEA	Lunghezza m	—	—	30	30	30	30	30		
	Posa	—	—	143/2M31 /30/0,8	143/2M31 /30/0,8	143/2M31 /30/0,8	143/2M31 /30/0,8	143/2M31 /30/0,8		
	Tipo conduttore	—	—	FG7OR	FG7OR	FG7OR	FG7OR	FG7OR		
	Sezione mmq	—	—	1(5G6)	1(3G1,5)	1(3G2,5)	1(3G2,5)	1(3G1,5)		
VERIFICHE	Portata A	—	—	35	18	24	24	18		
	CdT% Ib %	0,49	0,49	1,46	2,33	3,97	3,32	0,94		
	Icc max inizio linea A	3.514	2.323	3.247	1.634	1.954	1.954	1.634		
	Icc min fine linea A	4,98	4,98	4,9	4,7	4,8	4,8	4,7		

DAL FG 1

Dati barratura: 400/230V - 50Hz - Ik = 3,514 kA - Id: 0,3 A

AL FG 3



Sigla utenza		QSPG - L9	QSPG - L10	QSPG - L11	QSPG - L12	QSPG - L13	QSPG - L14	QSPG - L15	QSPG - L16	QSPG - L17
Descrizione		POMPA CIRCOLAZIONE SOLARE/TERMICO	ESTRATTORI ARIA	CENTRALE TERMICA	PREDISPOSIZIONE PESA PER AUTOMEZZI					
POTENZA CONTEMPORANEA	kW	0,25	0,5	2,5	0					
CORRENTE Ib	A	1,203	2,406	12	0					
CosFi		0,9	0,9	0,9	—					
COEFF. DI CONTEMPORANEITA'	%	100	100	100	100					
PROTEZIONE	Curva	IC80N+Vigi A/C	IC80N+Vigi A/C	IC80N+Vigi A/C	IC80N+Vigi A/C					
	Max/Mim/In	A	—/—/10	—/—/10	—/—/16	—/—/16				
	Max/Min/Im	A	—/—/100	—/—/100	—/—/180	—/—/180				
	PdI / Id	kA/A	6/0,03 - Cl. A	6/0,03 - Cl. A	6/0,03 - Cl. A	6/0,03 - Cl. A				
	Note									
LINEA	Distribuzione	Monofase L3+N	Monofase L1+N	Monofase L2+N	Monofase L3+N					
	Lunghezza	m	30	30	20	—				
	Posa		143/2M31_30/0,8	143/2M31_30/0,8	115/2U_5/30/0,8	—				
	Tipo conduttore		FG7OR	FG7OR	N07 V-K	—				
VERIFICHE	Sezione	mmq	1(3G1,5)	1(3G1,5)	2(1x4)+(1PE4)	—				
	Portata	A	18	18	26	—				
	CdT% Ib	%	0,94	1,4	1,7	0,49				
	Icc max inizio linea	A	1.634	1.634	1.954	1.954				
Icc min fine linea	A	4,7	4,7	4,9	4,98					

TITOLO

QSPG

QUADRO ELETTRICO SPOGLIATOIO



COMMITTENTE

ACSR S.p.A.
Spogliatoio
Via Ambovo, 63/A - B.S. Dalmazzo

FILE 00000202

FOGLIO 2

SEGUE 3

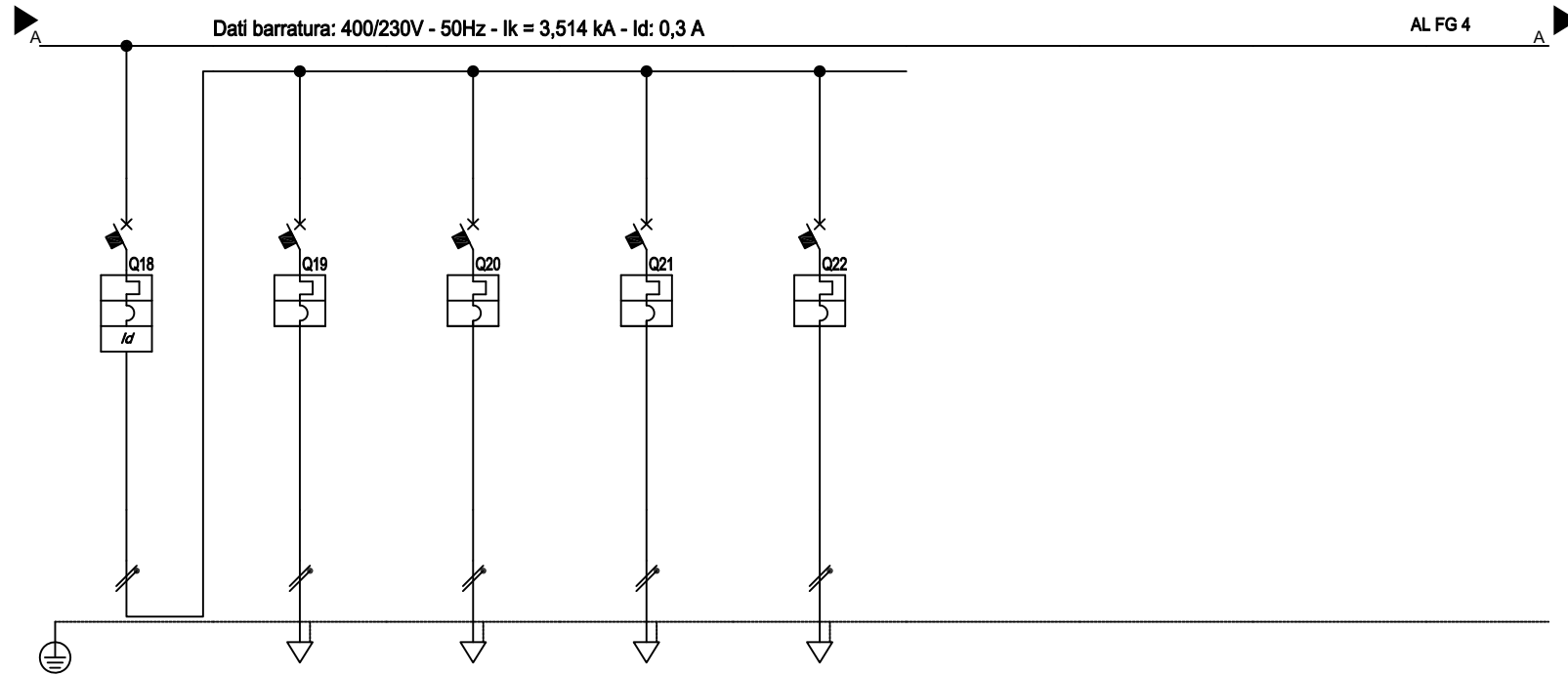
DISEGNO -
REVISIONE 01
DATA REVISIONE 28/08/2017

COMMESSA
G17-007-DEL

DAL FG 2

Dati barratura: 400/230V - 50Hz - Ik = 3,514 kA - Id: 0,3 A

AL FG 4



Sigla utenza		QSPG - L18	QSPG - L19	QSPG - L20	QSPG - L21	QSPG - L22	QSPG - L23	QSPG - L24	QSPG - L25	QSPG - L26	
Descrizione		GENERALE FORZA	F.M. ZONA A-B CAMBIO INDUMENTI E WC	F.M. UFFICIO E MAGAZZINO	F.M. ARCHIVIO E AUTORIMESSA PIANO SEMINTERRATO	PREDISPOSIZIONE IMPIANTO CHIAMATA WC					
POTENZA CONTEMPORANEA	kW	3	2,5	2,5	2,5	0					
CORRENTE Ib	A	14	12	12	12	0					
CosFi		0,9	0,9	0,9	0,9	—					
COEFF. DI CONTEMPORANEITA'	%	40	100	100	100	100					
PROTEZIONE	Curva	IC60N+Vigi AC/C	C40N/C	C40N/C	C40N/C	C40N/C					
	Max/Mim/In	A	—/—/16	—/—/16	—/—/16	—/—/16					
	Max/Min/Im	A	—/—/250	—/—/180	—/—/180	—/—/180					
	PdI / Id	kA/A	6/0,03 - Cl. AC	6/—	6/—	6/—	6/—				
	Note										
Distribuzione		Monofase L1+N	Monofase L1+N	Monofase L1+N	Monofase L1+N	Monofase L1+N					
LINEA	Lunghezza	m	—	15	15	20	—				
	Posa		—	115/2U_5/30/0,8	115/2U_5/30/0,8	115/2U_5/30/0,8	—				
	Tipo conduttore		—	N07 V-K	N07 V-K	N07 V-K	—				
	Sezione	mmq	—	2(1x2,5)+(1PE2,5)	2(1x2,5)+(1PE2,5)	2(1x2,5)+(1PE2,5)	—				
VERIFICHE	Portata	A	—	19	19	19	—				
	CdT% Ib	%	0,57	2,01	2,01	2,46	0,57				
	Icc max inizio linea	A	2,077	1,870	1,870	1,870	1,870				
	Icc min fine linea	A	4,88	4,88	4,88	4,86	4,88				

TITOLO

QSPG

QUADRO ELETTRICO SPOGLIATOIO



COMMITTENTE

ACSR S.p.A.
Spogliatoio
Via Ambovo, 63/A - B.S. Dalmazzo

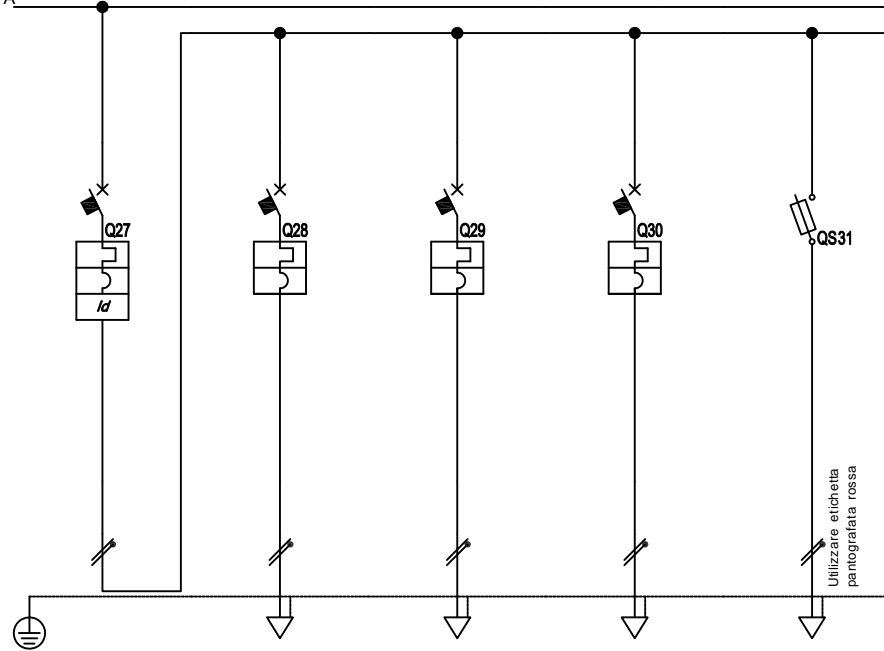
FILE 00000203

FOGLIO 3 | SEGUE 4

DISEGNO -
REVISIONE 01 | DATA REVISIONE 28/08/2017

COMMESSA G17-007-DEL

DAL FG 3

Dati barratura: 400/230V - 50Hz - I_k = 3,514 kA - I_d = 0,3 A

Sigla utenza		QSPG - L27	QSPG - L28	QSPG - L29	QSPG - L30	QSPG - L31			
Descrizione		GENERALE LUCE	LUCE ZONA A-B CAMBIO INDUMENTI E WC	LUCE UFFICIO/INGRESSO E MAGAZZINO	LUCE ARCHIVIO E AUTORIMESSA PIANO SEMINTERRATO	ILLUMINAZIONE SICUREZZA			
POTENZA CONTEMPORANEA	kW	0,8	0,3	0,25	0,25	0,2			
CORRENTE I _b	A	3,849	1,443	1,203	1,203	0,962			
CosFi		0,9	0,9	0,9	0,9	0,9			
COEFF. DI CONTEMPORANEITA'	%	80	100	100	100	100			
PROTEZIONE	Curva	IC60N+Vigi A/C	C40N/C	C40N/C	C40N/C	STI Gr. 10.3x38/gL			
	Max/Mim/In	A	—/—/16	—/—/10	—/—/10	—/—/10	—/—/4		
	Max/Min/Im	A	—/—/180	—/—/100	—/—/100	—/—/100	—/—/9		
	PdI / I _d	kA/A	6/0,03 - Cl. A	6/—	6/—	6/—	100/—		
	Note								
LINEA	Distribuzione		Monofase L2+N	Monofase L2+N	Monofase L2+N	Monofase L2+N			
	Lunghezza	m	—	15	15	20	20		
	Posa		—	115/2U_5/30/0,8	115/2U_5/30/0,8	115/2U_5/30/0,8	115/2U_5/30/0,8		
	Tipo conduttore		—	N07 V-K	N07 V-K	N07 V-K	N07 V-K		
VERIFICHE	Sezione	mmq	—	2(1x1,5)+(1PE1,5)	2(1x1,5)+(1PE1,5)	2(1x1,5)+(1PE1,5)	2(1x1,5)+(1PE1,5)		
	Portata	A	—	14	14	14	14		
	CdT% I _b	%	0,52	0,79	0,75	0,82	0,82		
	I _{cc} max inizio linea	A	1.954	1.680	1.680	1.680	1.122		
I _{cc} min fine linea	A	4,98	4,83	4,83	4,79	4,79			

TITOLO

QSPG

QUADRO ELETTRICO SPOGLIATOIO



COMMITTENTE

ACSR S.p.A.
Spogliatoio
Via Ambovo, 63/A - B.S. Dalmazzo

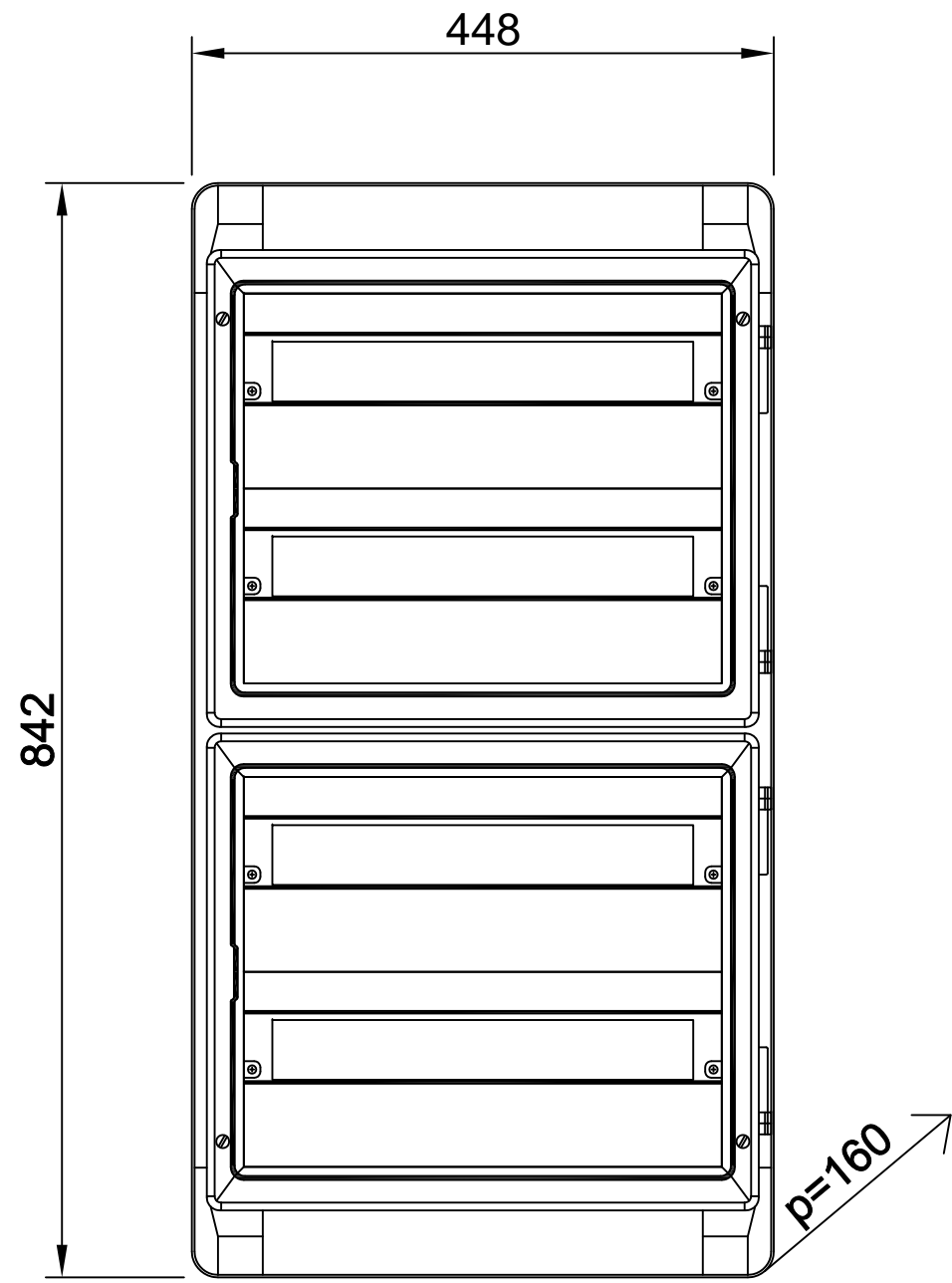
FILE 00000204

FOGLIO 4

SEGUE -

DISEGNO -
REVISIONE 01
DATA REVISIONE 28/08/2017

COMMESSA
G17-007-DEL



QUADRO DA PARETE IN PVC
 GRADO DI PROTEZIONE IP65
 72 MODULI
 (4X18)

TITOLO QSPG FRONTE QUADRO ELETTRICO SPOGLIATOIO		COMMITTENTE ACSR S.p.A. Spogliatoio Via Ambovo, 63/A - B.S. Dalmazzo	<table border="1"> <tr> <td>FILE</td> <td>00000101</td> <td>FOLGIO</td> <td>4</td> <td>SEGUE</td> <td>-</td> </tr> <tr> <td>DISEGNO</td> <td>-</td> <td>REVISIONE</td> <td>01</td> <td>DATA REVISIONE</td> <td>28/08/2017</td> </tr> <tr> <td>COMMESSA</td> <td colspan="5">G17-007-DEL</td> </tr> </table>	FILE	00000101	FOLGIO	4	SEGUE	-	DISEGNO	-	REVISIONE	01	DATA REVISIONE	28/08/2017	COMMESSA	G17-007-DEL				
FILE	00000101	FOLGIO	4	SEGUE	-																
DISEGNO	-	REVISIONE	01	DATA REVISIONE	28/08/2017																
COMMESSA	G17-007-DEL																				